

MODELO: NR2 UNIVERSAL

CABLEADO RECEPTOR

Negro: 12/24VDC Negativo / Masa.

Rojo: 12/24VDC Positivo. **Colocar fusible de 5 A.**

Parte eléctrica del vehículo ó maquinaria

Amarillo: Directamente a la Electro -válvula de **BAJAR**

Blanco: Directamente a la Electro - válvula de **SUBIR**

Pulsadores del transmisor



ANTENA: No manipular.

FUNCIONAMIENTO TRANSMISOR



Activa el relé de seguridad del receptor.



Desactiva el relé de seguridad del receptor.



Bajar.



Subir.

LED DEL RECEPTOR

Verde -Se ilumina cuando el receptor esta alimentado a 12/24 Voltios.

Rojos -Se iluminarán cuando se efectúe alguna maniobra.

INSTALACIÓN

La alimentación del receptor tiene que ser **a través de la toma de fuerza, ó llave de corte de corriente.**

El cable **rojo (positivo)**, será el último cable en conectarse para evitar posibles daños en el receptor.

Los cables de salida del receptor son de **signo positivo**, en ningún caso deben rozar con **masa**.

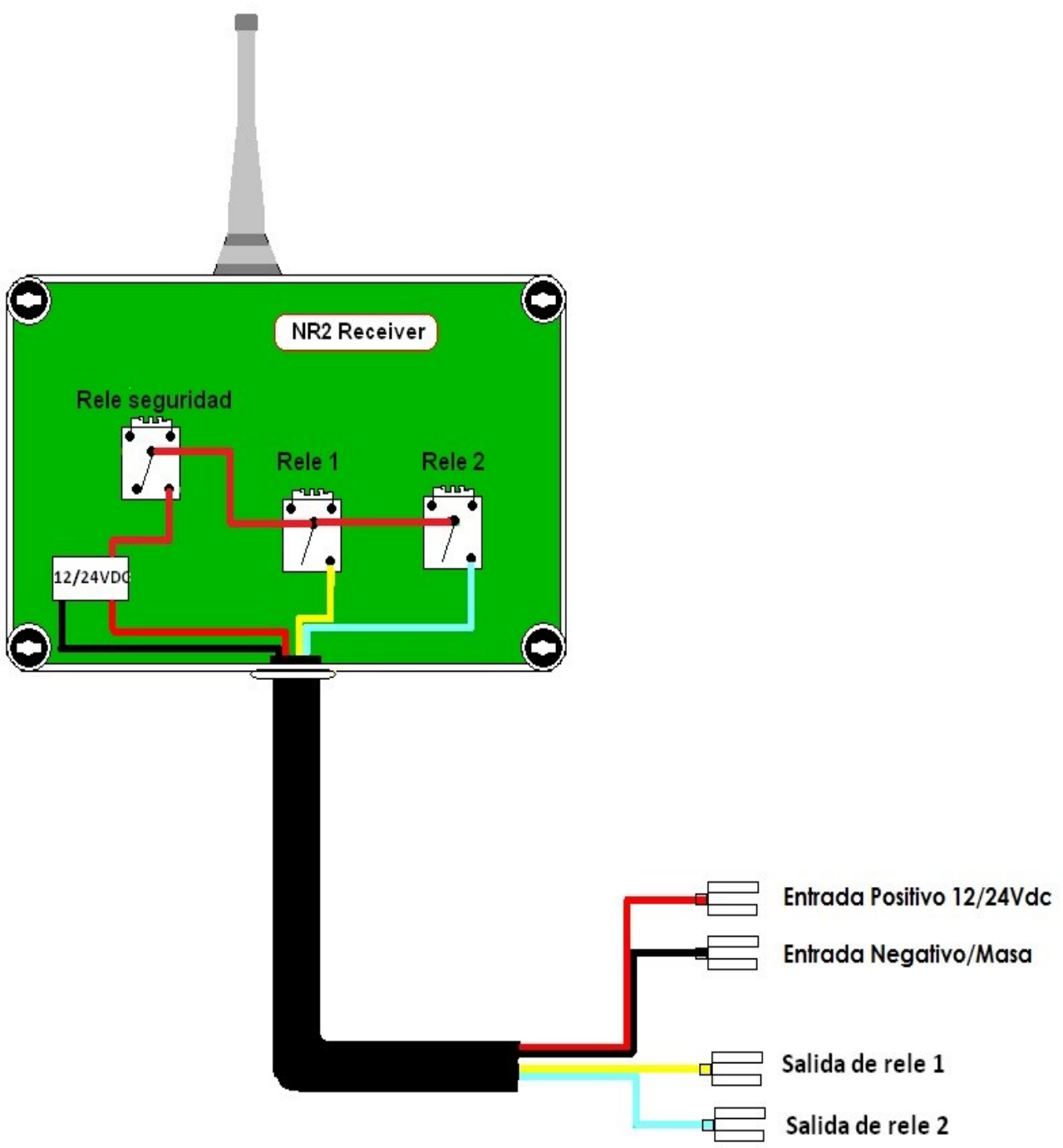
ALIMENTACIÓN

- Receptor 12/24 Voltios DC.
- Transmisor 9V Pila alcalina (6LF22).

FRECUENCIA

- 433,925 Mhz Modulación FM
- Potencia de emisión 10mW

*Nota: Proteger el receptor del agua. Se puede meter dentro de una caja de plástico.
No colocar el receptor dentro de una caja de metal.*



CABLEADO RECEPTOR

- Negro — — — — — Negativo/masa 12/24VDC
- Rojo — — — — — Positivo 12/24VDC
- Amarillo — — — — — Salida 1 (Bajar)
- Blanco — — — — — Salida 2 (Subir)

RM Relé seguridad activado por los pulsadores STOP/ON del transmisor.

Especificaciones

Transmisor:

- Pulsador STOP+ON + 2 Movimientos.
- Frecuencia 433.925Mhz.
- Modulaci3n FM.
- Caratula de larga duraci3n.
- Alimentaci3n pila 9V alcalina.
- Temperatura de trabajo: -20° hasta +80°
- Indicador luminoso de funcionamiento.
- Medidas 104x52x26 mm.

Receptor:

- Alimentaci3n 12/24V DC.
- Frecuencia 433.925 Mhz.
- Modulaci3n FM.
- Rel3s 10A/12VDC.
- Indicador Luminosos de funcionamiento
- Temperatura de trabajo: -20° hasta +80°
- Grado de protecci3n IP65.
- Rel3 interno de parada de emergencia.
- Medidas 110x110x64 mm.

