

**CABLEADO RECEPTOR**

**Negro:** 12/24VDC Negativo / Masa.

**Rojo:** 12/24VDC Positivo. **Colocar fusible de 5 A**

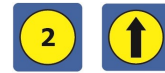
Parte eléctrica del vehículo ó maquinaria

Pulsadores del transmisor

**Amarillo:** Directamente a la Electro -válvula de **BAJAR**



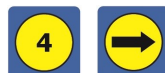
**Blanco:** Directamente a la Electro - válvula de **SUBIR**



**Azul:** Directamente a la Electro - válvula de **DESPLAZAR IZQUIERDA**



**Verde:** Directamente a la electro -válvula de **DESPLAZAR DERECHA**



**ANTENA:** No manipular.

**FUNCIONAMIENTO TRANSMISOR**


 ----- Activa el relé de seguridad del receptor.

 ----- Desactiva el relé de seguridad del receptor.

 Bajar.

 Subir.

 Desplazar Izquierda

 Desplaza Derecha

**LED DEL RECEPTOR**

Verde- Se ilumina cuando el receptor esta alimentado a 12/24 Voltios.

Rojos- Se iluminarán cuando se efectuó alguna maniobra.

**INSTALACIÓN**

La alimentación del receptor tiene que ser **a través de la toma de fuerza, ó llave de corte de corriente.**

El cable **rojo (positivo)**, será el último cable en conectarse para evitar posibles daños en el receptor.

Los cables de salida del receptor son de **signo positivo**, en ningún caso deben rozar con **masa.**

**ALIMENTACIÓN**

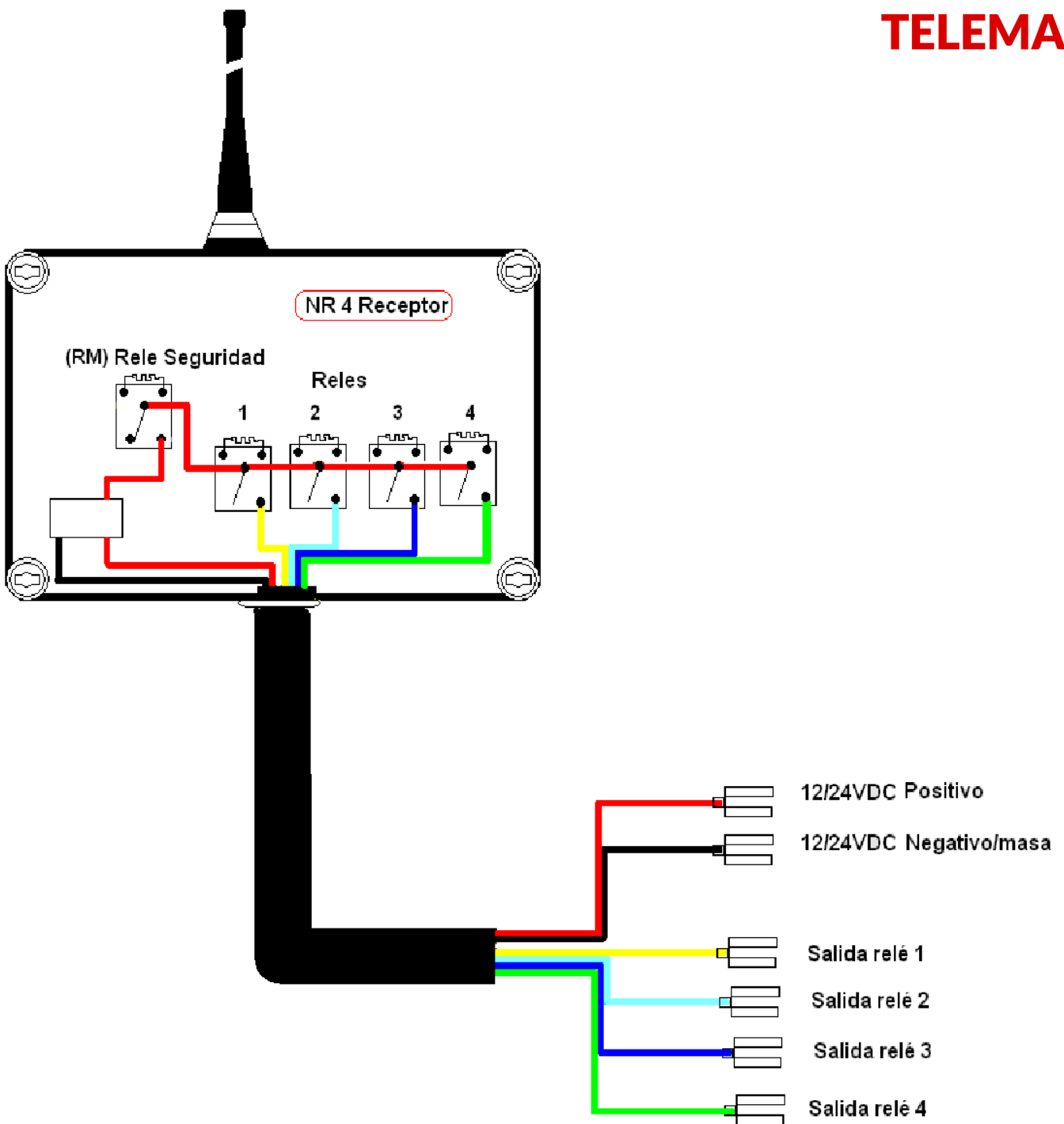
- Receptor 12/24 Voltios DC.
- Transmisor 9V Pila alcalina (6LF22).

**Nota: No colocar el receptor dentro de una caja de metal.**

**FRECUENCIA**

- 433,925 Mhz Modulación FM
- Potencia de emisión 10mW





Negro - - - - - Negativo/masa.  
 Rojo - - - - - Positivo 12/24VDC

Amarillo - - - - - Salida 1  
 Blanco - - - - - Salida 2  
 Azul - - - - - Salida 3  
 Verde - - - - - Salida 4

**RM Rele de seguridad se active con las teclas STOP/  
 ON del transmisor.**

## Especificaciones

### Transmisor:

- Pulsador STOP+ON + 4 Movimientos.
- Frecuencia 433.925Mhz.
- Modulación FM.
- Caratula de larga duración.
- Alimentación pila 9V alcalina.
- Temperatura de trabajo: -20° hasta +80°
- Indicador luminoso de funcionamiento.
- Medidas 104x52x26 mm.

### Receptor:

- Alimentación 12/24V DC.
- Frecuencia 433.925 Mhz.
- Modulación FM.
- Relés 10A/12VDC.
- Indicador Luminosos de funcionamiento
- Temperatura de trabajo: -20° hasta +80°
- Grado de protección IP65.
- Relé interno de parada de emergencia.
- Medidas 110x110x64 mm.

