

## MODELO: NR12 UNIVERSAL

### CABLEADO RECEPTOR

**Negro:** 12/24VDC Negativo / Masa.

**Rojo:** 12/24VDC Positivo. **Colocar fusible de 5 A.**

#### Parte eléctrica del vehículo ó maquinaria

#### Pulsadores del transmisor

**Amarillo:** Conectar a la Electro -válvula ,pulsador, etc... del **Movimiento 1**



**Blanco:** Conectar a la Electro -válvula ,pulsador, etc... del **Movimiento 2**



**Azul:** Conectar a la Electro -válvula ,pulsador, etc... del **Movimiento 3**



**Verde:** Conectar a la Electro -válvula ,pulsador, etc... del **Movimiento 4**



**Marrón:** Conectar a la Electro -válvula ,pulsador, etc... del **Movimiento 5**



**Gris:** Conectar a la Electro -válvula ,pulsador, etc... del **Movimiento 6**



**Naranja:** Conectar a la Electro -válvula ,pulsador, etc... del **Movimiento 7**



**Violeta:** Conectar a la Electro -válvula ,pulsador, etc... del **Movimiento 8**



**Amarillo:** Conectar a la Electro -válvula ,pulsador, etc... del **Movimiento 9**



**Blanco:** Conectar a la Electro -válvula ,pulsador, etc... del **Movimiento 10**



**Azul:** Conectar a la Electro -válvula ,pulsador, etc... del **Movimiento 11**



**Verde:** Conectar a la Electro -válvula ,pulsador, etc... del **Movimiento 12**



**ANTENA:** No manipular

## FUNCIONAMIENTO TRANSMISOR



Activa el relé de seguridad del receptor.



Desactiva el relé de seguridad del receptor.



Movimiento 1



Movimiento 2



Movimiento 3



Movimiento 4



Movimiento 5



Movimiento 6



Movimiento 7



Movimiento 8



Movimiento 9



Movimiento 10



Movimiento 11



Movimiento 12

## LED DEL RECEPTOR

Verde -Se ilumina cuando el receptor esta alimentado a 12/24 Voltios.

Rojos -Se iluminaran cuando se efectuó alguna maniobra.

## INSTALACIÓN

La alimentación del receptor tiene que ser **a través de la toma de fuerza, ó llave de corte de corriente.**

El cable **rojo (positivo)**, será el último cable en conectarse para evitar posibles daños en el receptor.

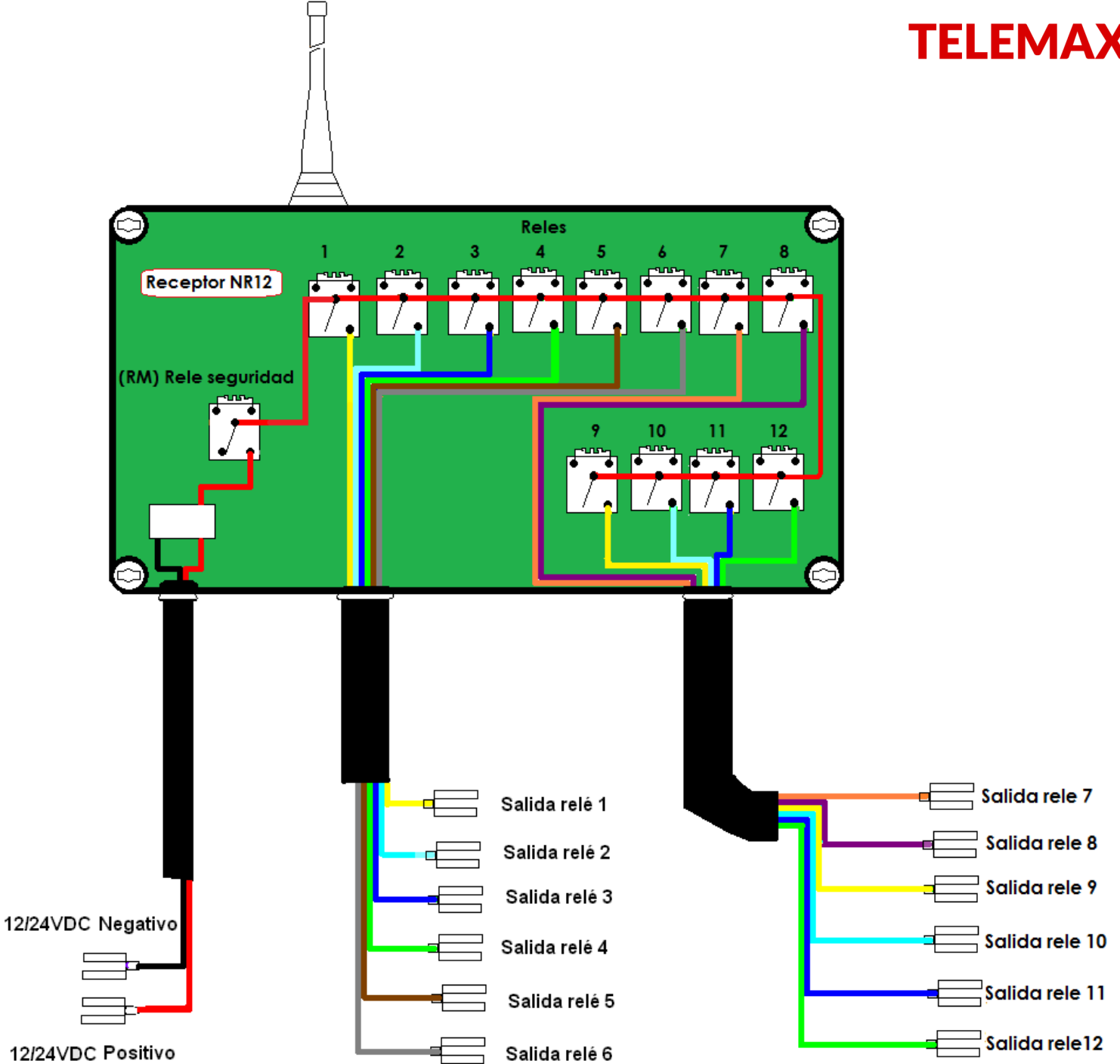
Los cables de salida del receptor son de **signo positivo**, en ningún caso deben rozar con **masa.**

## ALIMENTACIÓN

- Receptor 12/24 Voltios DC.
- Transmisor 9V Pila alcalina (6LF22).

*Nota: Proteger el receptor del agua. Se puede meter dentro de una caja de plástico.*

*No colocar el receptor dentro de una caja de metal.*



**CABLEADO RECEPTOR**

- Negro ----- Negativo/masa 12/24VDC
- Rojo ----- Positivo 12/24VDC
- Amarillo ----- Salida 1
- Blanco ----- Salida 2
- Azul ----- Salida 3
- Verde ----- Salida 4
- Marrón ----- Salida 5
- Gris ----- Salida 6
- Naranja ----- Salida 7
- Violeta ----- Salida 8
- Amarillo ----- Salida 9
- Blanco ----- Salida 10
- Azul ----- Salida 11
- Verde ----- Salida 12

RM Rele seguridad activado por los pulsadores STOP/ON del transmisor.

## Especificaciones

### Transmisor:

- Pulsador STOP+ON + 12Movimientos.
- Frecuencia 433.925Mhz.
- Modulación FM.
- Caratula de larga duración.
- Alimentación pila 1,5vx3 alcalina (AAA).
- Temperatura de trabajo: -20° hasta +80°
- Indicador luminoso de funcionamiento.
- Medidas 104x52x26 mm.

### Receptor:

- Alimentación 12/24V DC.
- Frecuencia 433.925 Mhz.
- Modulación FM.
- Relés 10A/12VDC.
- Indicador Luminosos de funcionamiento
- Temperatura de trabajo: -20° hasta +80°
- Grado de protección IP65.
- Relé interno de parada de emergencia.
- Medidas 150x110x65 mm.

