

## CABLEADO DEL RECEPTOR

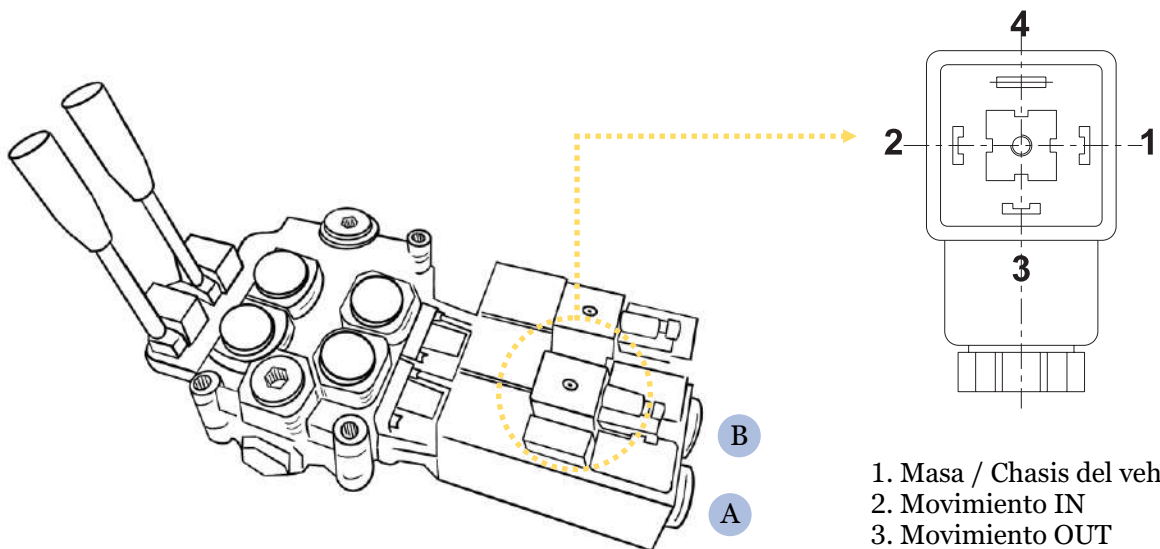
# GRÚA

Modelo: GR04G6

Grúa

|          |   |                              |
|----------|---|------------------------------|
| Gris     | Negativo (Masa)                                   | Alimentación Chasis vehiculo |
| Rojo     | Positivo 10 - 30 VDC                              | Alimentación Toma de fuerza  |
| Amarillo | Directamente al conector de la electroválvula A   | IN                           |
| Blanco   | Directamente al conector de la electroválvula A   | OUT                          |
| Azul     | Directamente al conector de la electroválvula B   | IN                           |
| Verde    | Directamente al conector de la electroválvula B   | OUT                          |
| Marrón   | Salida común (cable correspondiente según modelo) |                              |

## DISTRIBUIDOR PALANCA ELECTROMANUAL

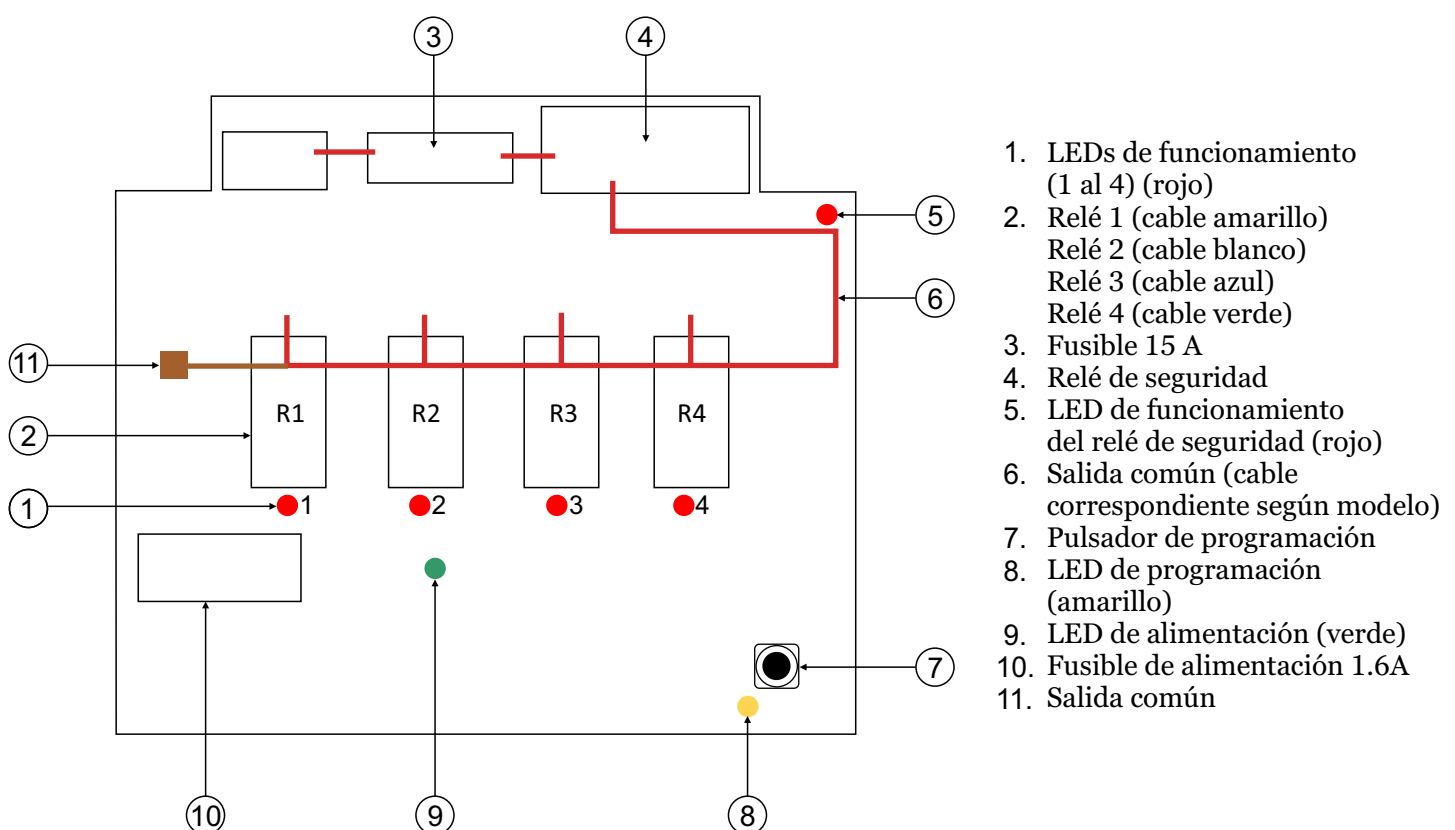


1. Masa / Chasis del vehiculo
2. Movimiento IN
3. Movimiento OUT
4. Toma de tierra (no conectar)

## INSTALACIÓN DEL RECEPTOR

- ! La alimentación del receptor tiene que ser a través de toma de fuerza o de la llave de corte de corriente. La masa del receptor se debe conectar al chasis del vehículo.
- ! El cable rosa (positivo), será el último cable en conectarse para evitar posibles daños en el receptor.
- ! Los cables de salida del receptor son de signo positivo, en ningún caso deben rozar con masa.
- ! Es importante proteger el transmisor y el receptor del agua.
- ! El receptor se puede montar dentro de una caja estanca de plástico, si fuera así hacer un taladro en la parte más baja para que evacue el agua.

| ALIMENTACIÓN                                    | FRECUENCIA  |
|---|---|
| Transmisor 2 x 1.5 V AAA alcalina               | 868 MHz Modulación FM                                     |
| Receptor 10/30 VDC                              | Potencia de emisión 10mW                                  |
| - Potencia máxima salida por relé 5A/30VDC      | Medidas del transmisor: 105 x 53 x 26 (mm)<br>(L x A x h) |
| - Potencia total máxima salida de relés 16A/VDC | Medidas del receptor: 110 x 110 x 64 (mm)<br>(L x A x h)  |



## FUNCIÓN DEL TRANSMISOR



Activa el transmisor y el receptor



Recoger 1



Recoger 2



Desactiva el transmisor y el receptor



Soltar 1



Soltar 2

!! Por seguridad, transcurrido 8 minutos después de realizar la última maniobra el equipo se apagará automáticamente.



## DECLARACIÓN DE CONFORMIDAD

Declara que el diseño y fabricación de PRODUCTO/  
Declares that the design and construction of the PRODUCT/  
Déclare que le dessin et construction du produit:

**TIPO DE PRODUCTO:** DISPOSITIVO SISTEMA TELECONTROL  
**MARCA:** TELEMAX  
**MODELO:** GR04G6

ES CONFORME A LAS DISPOSICIONES DE LAS DIRECTIVAS EUROPEAS/  
Complies with the regularion of the EUROPEAN DIRECTIVES/  
Est conforme aux dispositions de las DIRECTIVES EUROPÉENNES:  
NORMAS DE REFERENCIA/Standars of reference/ Normes de reference:

**2014/53/UE - Equipos radioeléctricos**  
**2011/65/UE - ROHS 2**

**EN 301489-1 V2.2.3**  
**EN 301489-3 V2.1.1**  
**EN 62368-1**  
**EN 55032:2016**  
**EN 50581:2012**  
**EN ISO 7010:2020**



Declaración CE de conformidad  
"EC" declaration of conformity  
Declaration "CE" de conformité

## GARANTÍA

En caso de producto defectuoso, deberá comunicarlo al servicio de atención al cliente de TELEMAX, procediendo TELEMAX a la reparación, sustitución o resolución del contrato.

Gestiones que serán gratuitas para el consumidor y usuario y respondiendo de las faltas de conformidad que se manifiesten en un plazo de tres años desde la entrega. El consumidor y usuario deberán informar a TELEMAX de la falta de conformidad en el plazo de un mes desde que tuvo conocimiento de ella.

La garantía cubre los gastos de reparación del producto en cuestión (reparación, pieza y mano de obra incluidas).

Se excluye expresamente de la garantía el reemplazo de los consumibles, daños debidos a utilización anormal o no conforme al producto, daños ocasionados por motivos ajenos o de causa mayor (rotura/caída, humedad/agua, oxidación, presencia de arena, fallo o fluctuación de corriente y similares), así como los daños ocasionados por la intervención de talleres o montadores no autorizados por TELEMAX.

En caso de que la garantía no resulte aplicable, TELEMAX emitirá presupuesto relativo a la reparación.