

CABLEADO DEL RECEPTOR

GRÚA
Modelo: GR12N14

Grúa

Negro	Negativo (Masa)	Alimentación Chasis vehiculo
Rojo	Positivo 10 - 30 VDC	Alimentación Toma de fuerza
Amarillo	Directamente al conector de la electroválvula A	IN
Blanco	Directamente al conector de la electroválvula A	OUT
Azul	Directamente al conector de la electroválvula B	IN
Verde	Directamente al conector de la electroválvula B	OUT
Marrón	Directamente al conector de la electroválvula C	IN
Gris	Directamente al conector de la electroválvula C	OUT
Amarillo/Marrón	Directamente al conector de la electroválvula D	IN
Blanco/Verde	Directamente al conector de la electroválvula D	OUT
Marrón/Verde	Directamente al conector de la electroválvula E	IN
Gris/Rosa	Directamente al conector de la electroválvula E	OUT
Amarillo/Blanco	Directamente al conector de la electroválvula F	IN
Violeta	Directamente al conector de la electroválvula F	OUT
Rosa	Salida común (cable correspondiente según modelo)	

INSTALACIÓN DEL RECEPTOR

- ! La alimentación del receptor tiene que ser a través de toma de fuerza o de la llave de corte de corriente. La masa del receptor se debe conectar al chasis del vehículo.
- ! El cable rojo (positivo), será el último cable en conectarse para evitar posibles daños en el receptor.
- ! Los cables de salida del receptor son de signo positivo, en ningún caso deben rozar con masa.
- ! Es importante proteger el transmisor y el receptor del agua.
- ! El receptor se puede montar dentro de una caja estanca de plástico, si fuera así hacer un taladro en la parte más baja para que evacue el agua.

ALIMENTACIÓN

Transmisor 2 x 1.5 V AAA alcalina

Receptor 10/30 VDC

- Potencia máxima salida por relé 5A/30VDC
- Potencia total máxima salida de relés 16A/VDC

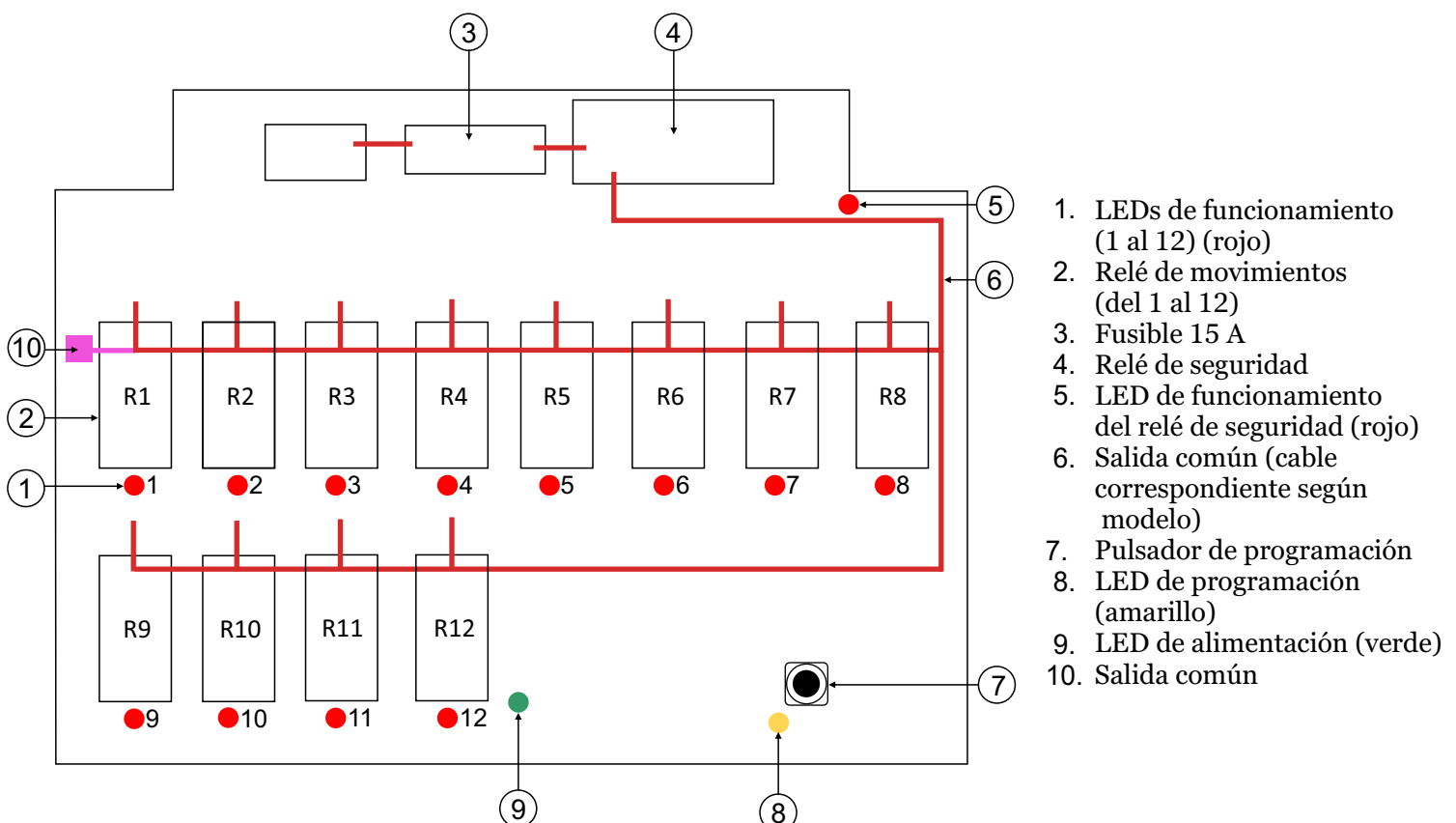
FRECUENCIA

868 MHz Modulación FM

Potencia de emisión 10mW

Medidas del transmisor: 155 x 65 x 29 (mm)
(L x A x h)

Medidas del receptor: 160 x 135 x 70 (mm)
(L x A x h)



FUNCIÓN DEL TRANSMISOR

ON

Activa el transmisor
y el receptor

1

Función 1

2

Función 2

3

Función 3

4

Función 4

5

Función 5

6

Función 6

STOP

Desactiva el transmisor
y el receptor

7

Función 7

8

Función 8

9

Función 9

10

Función 10

11

Función 11

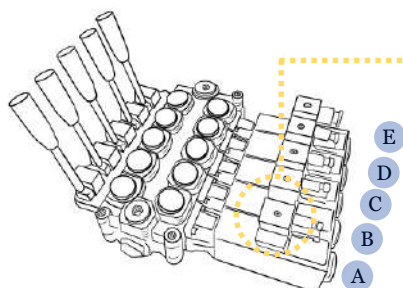
12

Función 12

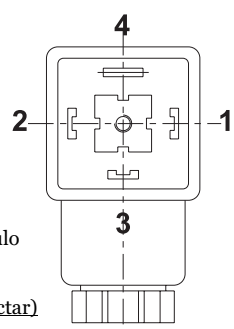
!! Por seguridad, transcurrido 8 minutos después de realizar la última maniobra el equipo se apagará automáticamente.



* CONEXIONES ORIGINALES



- 1. Masa / Chasis del vehículo
- 2. Movimiento Función 1
- 3. Movimiento Función 2
- 4. Toma de tierra (no conectar)



DECLARACIÓN DE CONFORMIDAD

Declara que el diseño y fabricación de PRODUCTO/
Declares that the design and construction of the PRODUCT/
Déclare que le dessin et construction du produit:

TIPO DE PRODUCTO: DISPOSITIVO SISTEMA TELECONTROL
MARCA: TELEMAX
MODELO: GR12N14

ES CONFORME A LAS DISPOSICIONES DE LAS DIRECTIVAS EUROPEAS/
Complies with the regularion of the EUROPEAN DIRECTIVES/
Est conforme aux dispositions de las DIRECTIVES EUROPÉENNES:
NORMAS DE REFERENCIA/Standars of reference/ Normes de reference:

2014/53/UE - Equipos radioeléctricos
2011/65/UE - ROHS 2

EN 301489-1 V2.2.3
EN 301489-3 V2.1.1
EN 62368-1
EN 55032:2016
EN 50581:2012
EN ISO 7010:2020



Declaración CE de conformidad
"EC" declaration of conformity
Declaration "CE" de conformité

GARANTÍA

En caso de producto defectuoso, deberá comunicarlo al servicio de atención al cliente de TELEMAX, procediendo TELEMAX a la reparación, sustitución o resolución del contrato.

Gestiones que serán gratuitas para el consumidor y usuario y respondiendo de las faltas de conformidad que se manifiesten en un plazo de tres años desde la entrega. El consumidor y usuario deberán informar a TELEMAX de la falta de conformidad en el plazo de un mes desde que tuvo conocimiento de ella.

La garantía cubre los gastos de reparación del producto en cuestión (reparación, pieza y mano de obra incluidas).

Se excluye expresamente de la garantía el reemplazo de los consumibles, daños debidos a utilización anormal o no conforme al producto, daños ocasionados por motivos ajenos o de causa mayor (rotura/caída, humedad/agua, oxidación, presencia de arena, fallo o fluctuación de corriente y similares), así como los daños ocasionados por la intervención de talleres o montadores no autorizados por TELEMAX.

En caso de que la garantía no resulte aplicable, TELEMAX emitirá presupuesto relativo a la reparación.