

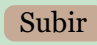



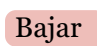
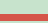

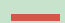



MULTIPLATAFORMA

Modelo: TL03P4

CABLEADO DEL RECEPTOR

		Zepro	Dhollandia	MBB/Anteo/Universal
Gris	Negativo (Masa)	Alimentación	Alimentación	Alimentación
Rosa	Positivo 10 - 30 VDC	Alimentación	Alimentación	Alimentación
Amarillo	Conectar a: joystick o placa electrónica			
Blanco	Conectar a: joystick o placa electrónica		 	
Verde	Conectar a: joystick o placa electrónica			

 No conectar

FUNCIÓN DEL TRANSMISOR



Activa el transmisor y el receptor



Desactiva el transmisor y el receptor



Subir



Bajar

!! Por seguridad, transcurrido 8 minutos después de realizar la última maniobra el equipo se apagará automáticamente.

INSTALACIÓN DEL RECEPTOR

- ! La alimentación del receptor tiene que ser a través de la llave de corte de corriente o interruptor principal de la plataforma.
La masa del receptor se debe conectar al chasis del vehículo.
- ! El cable rosa (positivo), será el último cable en conectarse para evitar posibles daños en el receptor.
- ! Los cables de salida del receptor son de signo positivo, en ningún caso deben rozar con masa.
- ! Es importante proteger el transmisor y el receptor del agua.
- ! El receptor se puede montar dentro de una caja estanca de plástico, si fuera así hacer un taladro en la parte más baja para que evacue el agua.

ALIMENTACIÓN

Transmisor 2 x 1.5 V AAA alcalina

Receptor 10/30 VDC

- Potencia máxima salida por relé 5A/30VDC
- Potencia total máxima salida de relés 16A/VDC

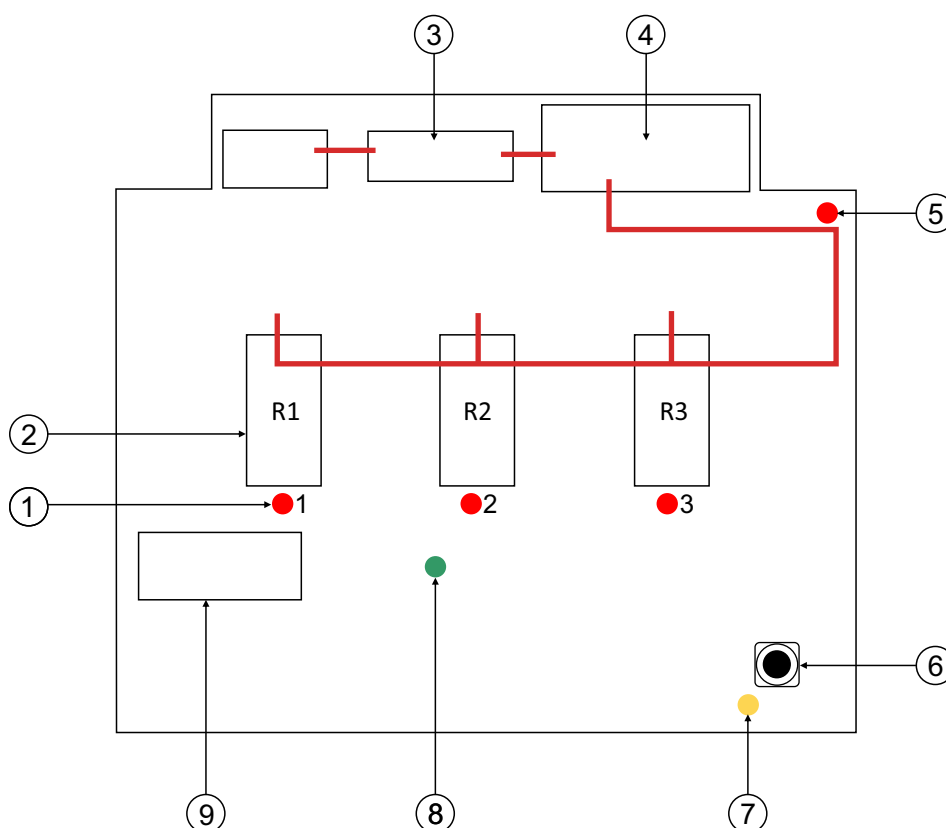
FRECUENCIA

868 MHz Modulación FM

Potencia de emisión 10mW

Medidas del transmisor: 105 x 53 x 26 (mm)
(L x A x h)

Medidas del receptor: 110 x 110 x 64 (mm)
(L x A x h)



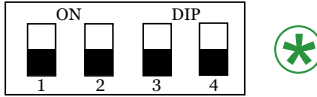



1. LEDs de funcionamiento (1 al 3) (rojo)
2. Relé 1 (cable amarillo)
Relé 2 (cable blanco)
Relé 3 (cable verde)
3. Fusible 15 A
4. Relé de seguridad
5. LED de funcionamiento del relé de seguridad (rojo)
6. Pulsador de programación
7. LED de programación (amarillo)
8. LED de alimentación (verde)
9. Fusible de alimentación 1.6A

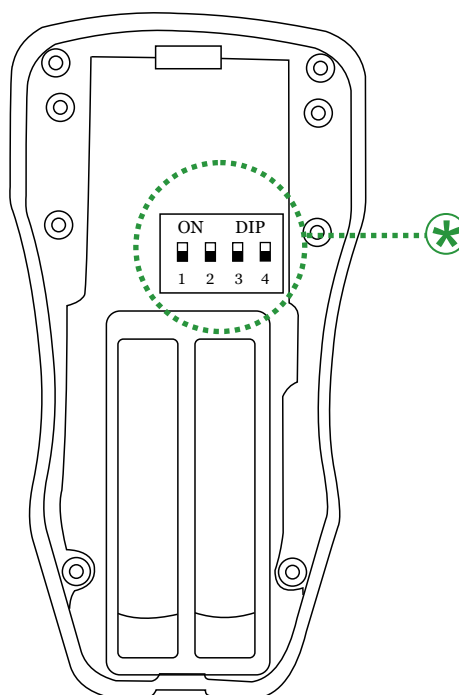
SELECCIÓN DE PERFILES

El emisor está dotado de microswitches de configuración para la selección de la plataforma elevadora. Dependiendo de la posición de estos microswitches seleccionamos el modelo de plataforma elevadora.

El cambio del perfil se hace efectivo en el siguiente encendido del mando.

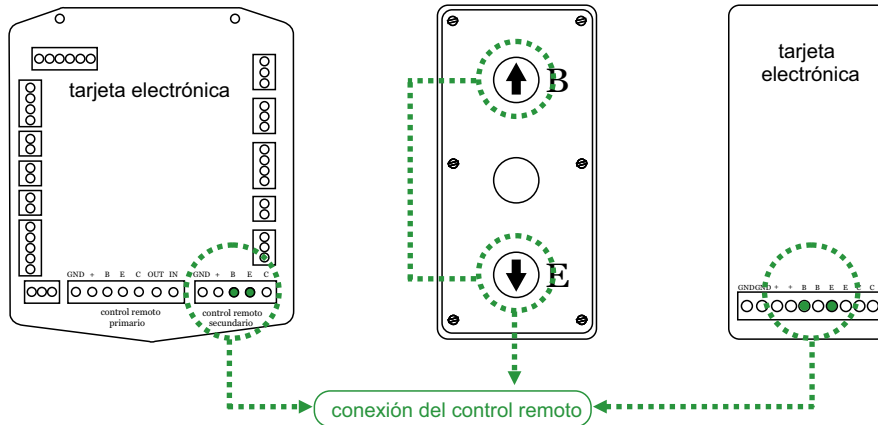
!! El perfil para Zepro ya viene seleccionado de fábrica.
 No es necesario modificar nada.

Perfil		
0	Zepro/MBB/Anteo	
1	Dhollandia 1/Sorensen	
2	Dhollandia 3	

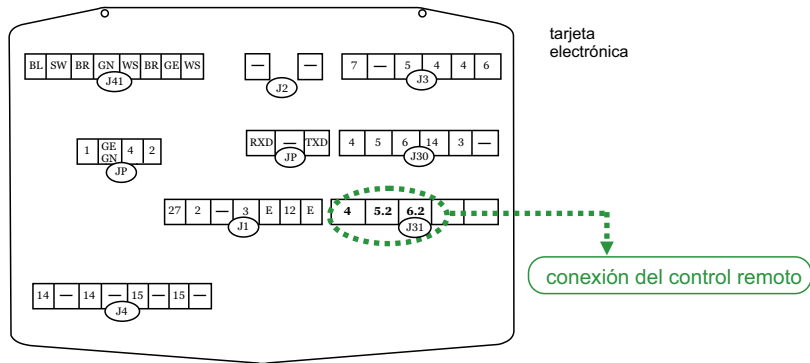


CONEXIONES ORIGINALES DE PLATAFORMA

ZEPRO



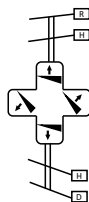
MBB



DHOLLANDIA

Dhollandia 1

2 contactos dobles



Dhollandia 3

2 contactos dobles y 1 contacto simple

