

# ZEPRO

Modelo: TL03P6

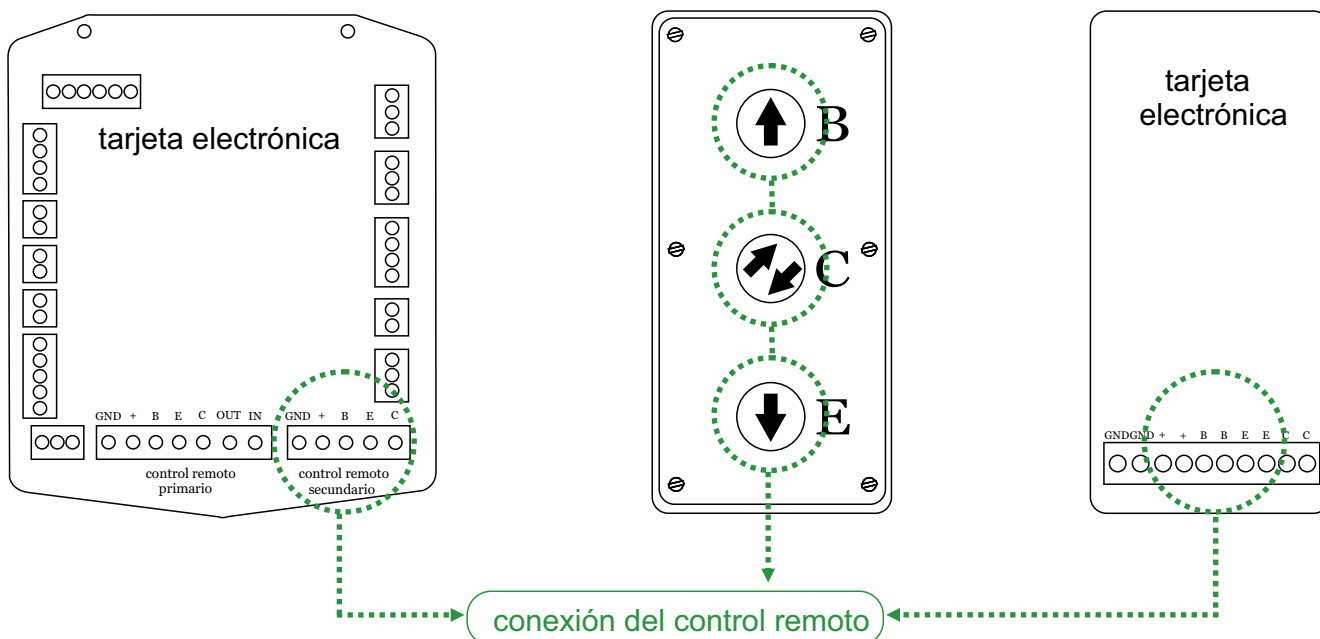
## CABLEADO DEL RECEPTOR

Zepro

Gris	Negativo (Masa)	Alimentación
Rosa	Positivo 10 - 30 VDC	Alimentación
Amarillo	Conectar a: joystick o placa electrónica	<b>B</b>
Blanco	Conectar a: joystick o placa electrónica	<b>C</b>
Verde	Conectar a: joystick o placa electrónica	<b>E</b>

Antena interna

## CONEXIONES ORIGINALES DE PLATAFORMA ZEPRO



## INSTALACIÓN DEL RECEPTOR

- ! La alimentación del receptor tiene que ser a través de la llave de corte de corriente o interruptor principal de la plataforma.  
La masa del receptor se debe conectar al chasis del vehículo.
- ! El cable rosa (positivo), será el último cable en conectarse para evitar posibles daños en el receptor.
- ! Los cables de salida del receptor son de signo positivo, en ningún caso deben rozar con masa.
- ! Es importante proteger el transmisor y el receptor del agua.
- ! El receptor se puede montar dentro de una caja estanca de plástico, si fuera así hacer un taladro en la parte más baja para que evacue el agua.

### ALIMENTACIÓN

Transmisor 2 x 1.5 V AAA alcalina

Receptor 10/30 VDC

- Potencia máxima salida por relé 5A/30VDC
- Potencia total máxima salida de relés 16A/VDC

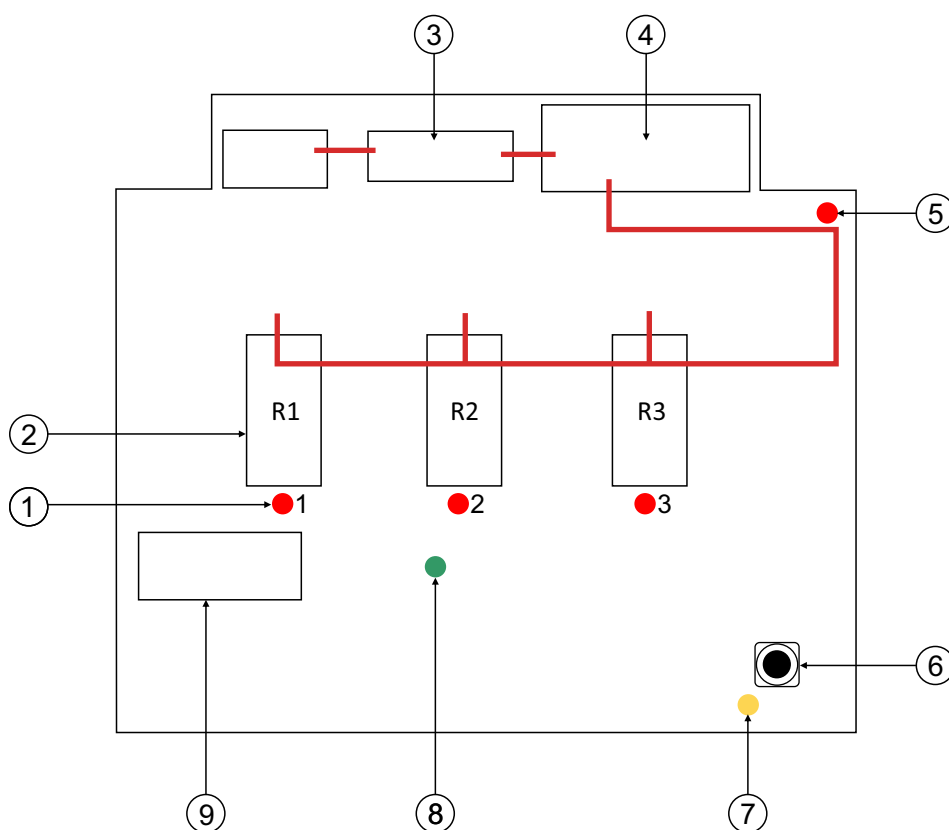
### FRECUENCIA

868 MHz Modulación FM

Potencia de emisión 10mW

Medidas del transmisor: 105 x 53 x 26 (mm)  
(L x A x h)

Medidas del receptor: 110 x 110 x 64 (mm)  
(L x A x h)



1. LEDs de funcionamiento (1 al 3) (rojo)
2. Relé 1 (cable amarillo)  
Relé 2 (cable blanco)  
Relé 3 (cable verde)
3. Fusible 15 A
4. Relé de seguridad
5. LED de funcionamiento del relé de seguridad (rojo)
6. Pulsador de programación
7. LED de programación (amarillo)
8. LED de alimentación (verde)
9. Fusible de alimentación 1.6A

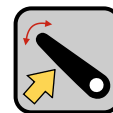
## FUNCIÓN DEL TRANSMISOR



Activa el transmisor y el receptor



Subir



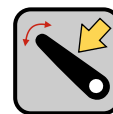
Cerrar



Desactiva el transmisor y el receptor



Bajar



Abrir

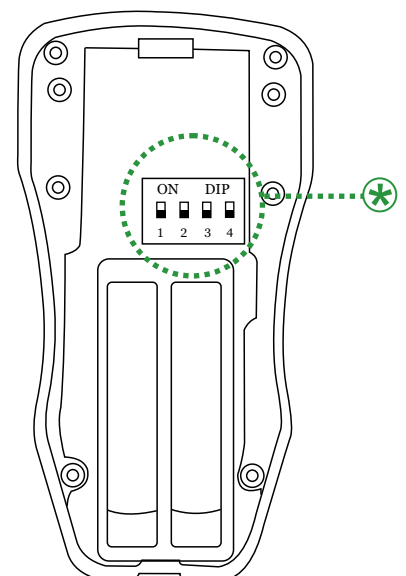
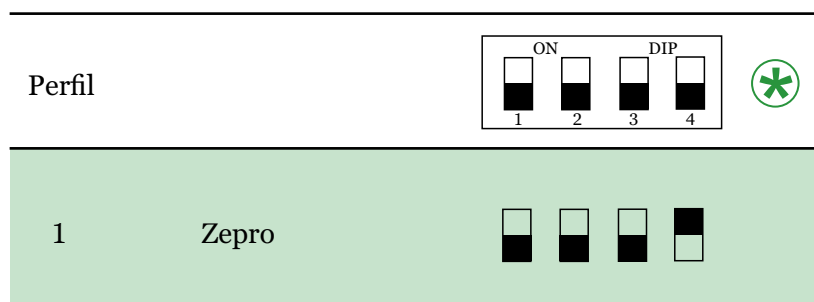
!! Por seguridad, transcurrido 8 minutos después de realizar la última maniobra el equipo se apagará automáticamente.

## SELECCIÓN DE PERFILES

El emisor está dotado de microswitches de configuración para la selección de la plataforma elevadora. Dependiendo de la posición de estos microswitches seleccionamos el modelo de plataforma elevadora.

El cambio del perfil se hace efectivo en el siguiente encendido del mando.

!! El perfil para Zepro ya viene seleccionado de fábrica. No es necesario modificar nada.



## DECLARACIÓN DE CONFORMIDAD

Declara que el diseño y fabricación de PRODUCTO/  
Declares that the design and construction of the PRODUCT/  
Déclare que le dessin et construction du produit:

**TIPO DE PRODUCTO:** DISPOSITIVO SISTEMA TELECONTROL  
**MARCA:** TELEMEX  
**MODELO:** TL03P6

ES CONFORME A LAS DISPOSICIONES DE LAS DIRECTIVAS EUROPEAS/  
Complies with the regularion of the EUROPEAN DIRECTIVES/  
Est conforme aux dispositions de las DIRECTIVES EUROPÉENNES:  
NORMAS DE REFERENCIA/Standars of reference/ Normes de reference:

**2014/53/UE - Equipos radioeléctricos**  
**2011/65/UE - ROHS 2**

**EN 301489-1 V2.2.3**  
**EN 301489-3 V2.1.1**  
**EN 62368-1**  
**EN 55032:2016**  
**EN 50581:2012**  
**EN ISO 7010:2020**



Declaración CE de conformidad  
"EC" declaration of conformity  
Declaration "CE" de conformité

## GARANTÍA

En caso de producto defectuoso, deberá comunicarlo al servicio de atención al cliente de TELEMEX, procediendo TELEMEX a la reparación, sustitución o resolución del contrato.

Gestiones que serán gratuitas para el consumidor y usuario y respondiendo de las faltas de conformidad que se manifiesten en un plazo de tres años desde la entrega. El consumidor y usuario deberán informar a TELEMEX de la falta de conformidad en el plazo de un mes desde que tuvo conocimiento de ella.

La garantía cubre los gastos de reparación del producto en cuestión (reparación, pieza y mano de obra incluidas).

Se excluye expresamente de la garantía el reemplazo de los consumibles, daños debidos a utilización anormal o no conforme al producto, daños ocasionados por motivos ajenos o de causa mayor (rotura/caída, humedad/agua, oxidación, presencia de arena, fallo o fluctuación de corriente y similares), así como los daños ocasionados por la intervención de talleres o montadores no autorizados por TELEMEX.

En caso de que la garantía no resulte aplicable, TELEMEX emitirá presupuesto relativo a la reparación.