

DHOLLANDIA

Modelo: TL05P6

CABLEADO DEL RECEPTOR

		Dhollandia
Gris	Negativo (Masa)	Alimentación
Rojo	Positivo 10 - 30 VDC	Alimentación
Amarillo	Conectar a: joystick o placa electrónica	R
Blanco	Conectar a: joystick o placa electrónica	H
Azul	Conectar a: joystick o placa electrónica	S
Verde	Conectar a: joystick o placa electrónica	O B
Marrón	Conectar a: joystick o placa electrónica	D

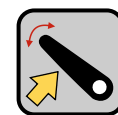
FUNCIÓN DEL TRANSMISOR



Activa el transmisor y el receptor



Subir



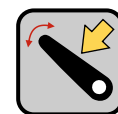
Cerrar



Desactiva el transmisor y el receptor



Bajar



Abrir

!! Por seguridad, transcurrido 8 minutos después de realizar la última maniobra el equipo se apagará automáticamente.

A TENER EN CUENTA

- ! La alimentación del receptor tiene que ser a través de la toma de fuerza o llave de corte de corriente.
- ! El cable rojo (positivo), será el último cable en conectarse para evitar posibles daños en el receptor.
- ! Los cables de salida del receptor son de signo positivo, en ningún caso deben rozar con masa.

ALIMENTACIÓN

Transmisor 2 x 1.5 V AAA alcalina

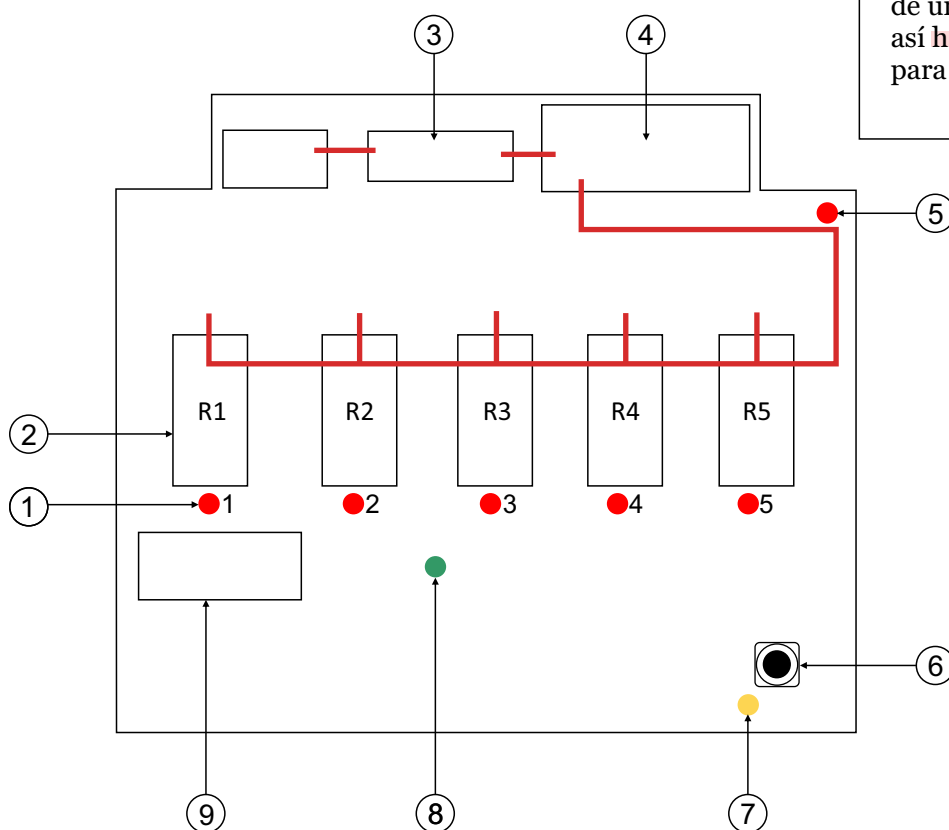
Receptor 10/30 VDC

- Potencia máxima salida por relé 5A/30VDC
- Potencia total máxima salida de relés 16A/VDC

FRECUENCIA

868 MHz Modulación FM

Potencia de emisión 10mW



Es importante proteger el transmisor y el receptor del agua. El receptor se puede montar dentro de una caja estanca de plástico, si fuera así hacer un taladro en la parte más baja para que evacue el agua por si entrara.

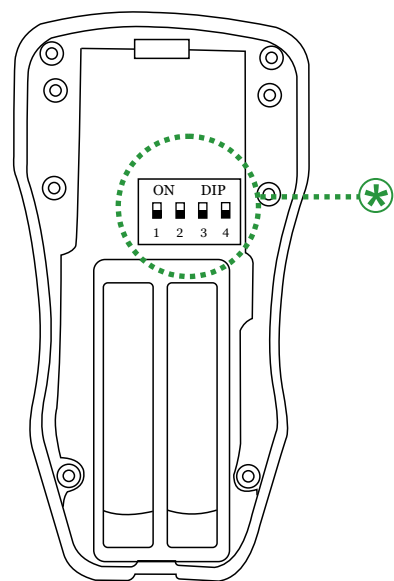
1. LEDs de funcionamiento (1 al 5) (rojo)
2. Relé 1 (cable amarillo)
Relé 2 (cable blanco)
Relé 3 (cable azul)
Relé 4 (cable verde)
Relé 5 (cable marrón)
3. Fusible 15 A
4. Relé de seguridad
5. LED de funcionamiento del relé de seguridad (rojo)
6. Pulsador de programación
7. LED de programación (amarillo)
8. LED de alimentación (verde)
9. Fusible de alimentación 1.6A

SELECCIÓN DE PERFILES

El emisor está dotado de microswitches de configuración para la selección de la plataforma elevadora. Dependiendo de la posición de estos microswitches seleccionamos el modelo de plataforma elevadora.

El cambio del perfil se hace efectivo en el siguiente encendido del mando.

Perfil		ON	DIP	
		1	2	3 4
2	Dhollandia 5			
3	Dhollandia 1			
4	Dhollandia 3			



<p style="text-align: center;">Dhollandia 1</p> <p>4 contactos dobles de 5 cables de movimientos</p>	<p style="text-align: center;">Dhollandia 5</p> <p>4 contactos dobles de 4 cables de movimientos</p>
<p style="text-align: center;">Dhollandia 3</p> <p>3 contactos dobles y un contacto simple de 5 cables</p>	

DECLARACIÓN DE CONFORMIDAD

Declara que el diseño y fabricación de PRODUCTO/
Declares that the design and construction of the PRODUCT/
Déclare que le dessin et construction du produit:

TIPO DE PRODUCTO: DISPOSITIVO SISTEMA TELECONTROL
MARCA: TELEMAX
MODELO: TL05P6

ES CONFORME A LAS DISPOSICIONES DE LAS DIRECTIVAS EUROPEAS/
Complies with the regularion of the EUROPEAN DIRECTIVES/
Est conforme aux dispositions de las DIRECTIVES EUROPÉENNES:
NORMAS DE REFERENCIA/Standars of reference/ Normes de reference:

2014/53/UE - Equipos radioeléctricos
2011/65/UE - ROHS 2

EN 301489-1 V2.2.3
EN 301489-3 V2.1.1
EN 62368-1
EN 55032:2016
EN 50581:2012
EN ISO 7010:2020



Declaración CE de conformidad
"EC" declaration of conformity
Declaration "CE" de conformité

GARANTÍA

En caso de producto defectuoso, deberá comunicarlo al servicio de atención al cliente de TELEMAX en la cuenta de referencia para dichas incidencias, procediendo TELEMAX a la reparación, sustitución, rebaja del precio o resolución del contrato.

Gestiones que serán gratuitas para el consumidor y usuario y respondiendo de las faltas de conformidad que se manifiesten en un plazo de dos años desde la entrega. El consumidor y usuario deberán informar a TELEMAX de la falta de conformidad en el plazo de un mes desde que tuvo conocimiento de ella.

GARANTÍA ADICIONAL DEL FABRICANTE. Sin perjuicio de la garantía legal, la mayoría de los productos vendidos, disfrutan de una garantía adicional del fabricante, cuya duración y extensión difieren según las referencias y las marcas, viniendo indicadas en las fichas de los artículos.

La garantía comercial cubre los gastos de reparación del producto en cuestión (reparación, pieza y mano de obra incluidas).

Se excluye expresamente de la garantía el reemplazo de los consumibles, daños debidos a utilización anormal o no conforme al producto, daños ocasionados por la intervención de un sujeto externo no habilitado por TELEMAX, así como los daños ocasionados por motivos ajenos o de causa mayor (accidentes, oxidación, presencia de arena, fallo o fluctuación de corriente y similares).

En caso de que la garantía no resulte aplicable, TELEMAX emitirá presupuesto relativo a la reparación.